

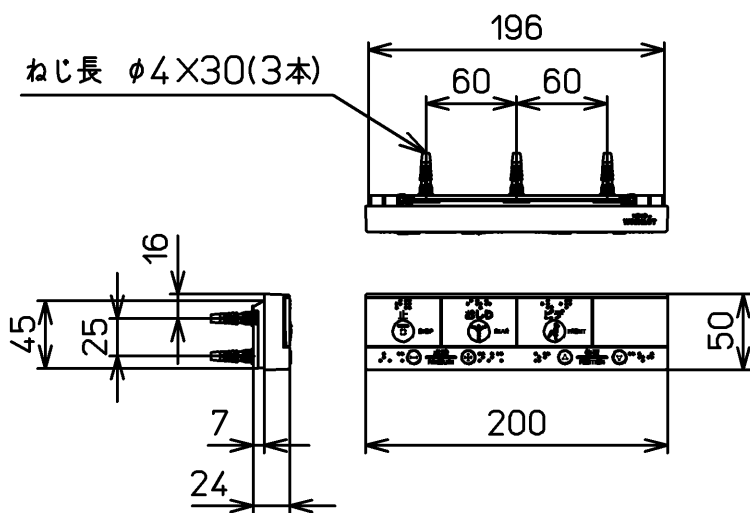
<特注仕様>

- 1.フレキシブルホースを削除したもの
- 2.分岐金具を削除したもの

<施工条件>

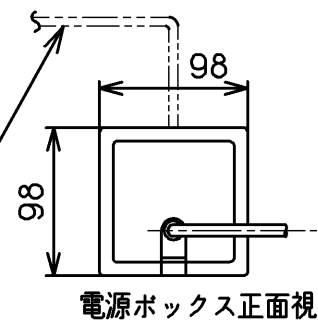
- 1.設備側元電源に高感度・高速形漏電遮断器を設置のこと
 - 2.同梱の電源BOXを使用すること
- ※上記以外の施工条件については、総合カタログ等に記載の使用上のご注意をご確認ください

*定格：AC100V-152W 50/60Hz



別途手配

電源電線：600Vビニル絶縁ビニルシースケーブル平形
VVF 3芯 $\phi 1.6$ 又は $\phi 2.0$



TOTO			単位 mm	名称 ホテル用洗浄脱臭暖房 便座
製図 原	検図 加藤 山川	日付 16-08-09	尺度 1 : 5	品番 TCF5022V20
備考				図番 TCF5022V20_A0100